

2022年1月吉日

お客様各位

進電テクノロジー株式会社
福岡市博多区半道橋 1-3-46
TEL:092-414-0301 FAX:092-414-0307

三菱電機サーボ対応 電源ケーブル仕様変更品のお知らせ

拝啓 貴社ますますご盛栄のこととお慶び申し上げます。また、平素は格別のご高配を賜り、厚く御礼申し上げます。

さて、弊社の三菱電機サーボ対応 電源ケーブルの一部につきまして、現在コネクタ在庫の調達に遅延が発生しており、継続的な商品のご提供が難しい状況になっております。

つきまして、本状況を改善すべく、対象の電源ケーブルのコネクタ仕様を変更した商品を提案させていただきます。

すでに既存の仕様でご採用頂きましたお客様におかれましては、短納期でご希望の場合は今回ご案内致します電源ケーブル(Aタイプ)への置換をご検討いただきますよう、何卒、宜しくお願い申し上げます。

<対象型式>

電源ケーブル PWCNS□-□□S-□

※アングルタイプは末尾『/L』

<コネクタ変更内容>

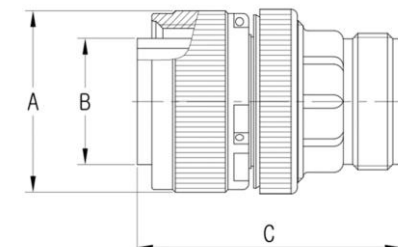
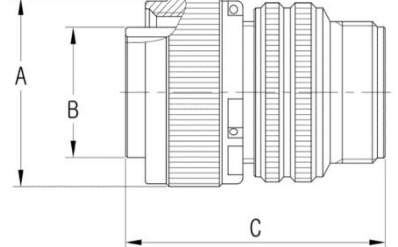
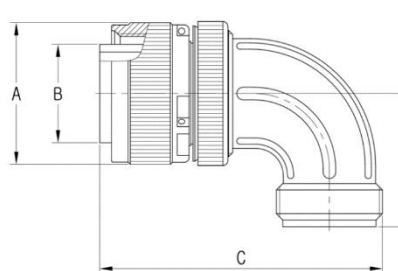
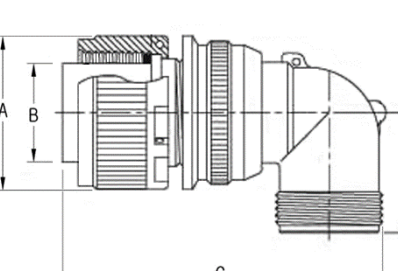
既存品：シェル分割型（Bタイプ）

変更品：シェル一体型（Aタイプ）※取付寸法は既存品と同一になります。

※変更後の型式は、ストレートタイプ『SDM-PWCNS□-□□S-□』および、アングルタイプ『SDM-PWCNS□-□□S-□/L』となります。

以上

コネクタ外形図

	既存コネクタ	新規コネクタ
ストレート		
アングル		

コネクタ仕様比較

・PWCNS1

	既存コネクタ	変更コネクタ
型式	PWCNS1-□□S-125J3 (/L) PWCNS1-□□S-20J3 (/L) PWCNS1-□□S-35J3 (/L)	SDM-PWCNS1-□□S-125J3 (/L) SDM-PWCNS1-□□S-20J3 (/L) SDM-PWCNS1-□□S-35J3 (/L)
コネクタ仕様および外形図寸法	(ストレート) MS3106B 22-23S A 40.48 mm B 29.85 mm C 55.57 mm	(ストレート) MS3106A 22-23S A 40.48 mm B 29.85 mm C 55.57 mm
	(アングル) MS3108B 22-23S A 40.48 mm B 29.85 mm C 86.51 mm D 34.92 mm	(アングル) MS3108A 22-23S A 40.48 mm B 29.85 mm C 76.98 mm D 34.92 mm

・PWCNS2

	既存コネクタ	変更コネクタ
型式	PWCNS2-□□S-35J3 (/L) PWCNS2-□□S-55 (/L)	SDM-PWCNS2-□□S-35J3 (/L) SDM-PWCNS2-□□S-55 (/L)
コネクタ仕様および外形図寸法	(ストレート) MS3106B 24-10S A 43.66 mm B 33.02 mm C 58.72 mm	(ストレート) MS3106A 24-10S A 43.66 mm B 33.02 mm C 58.72 mm
	(アングル) MS3108B 24-10S A 43.66 mm B 33.02 mm C 86.51 mm D 39.67 mm	(アングル) MS3108A 24-10S A 43.66 mm B 33.02 mm C 86.51 mm D 39.67 mm

・PWCNS3

	既存コネクタ	変更コネクタ
型式	PWCNS3-□□S-55 (/L) PWCNS3-□□S-80 (/L) PWCNS3-□□S-160 (/L) PWCNS3-□□S-250 (/L)	SDM-PWCNS3-□□S-55 (/L) SDM-PWCNS3-□□S-80 (/L) SDM-PWCNS3-□□S-160 (/L) SDM-PWCNS3-□□S-250 (/L)
コネクタ仕様および外形図寸法	(ストレート) MS3106B 32-17S A 56.36 mm B 44.96 mm C 61.92 mm	(ストレート) MS3106A 32-17S A 56.36 mm B 44.96 mm C 61.92 mm
	(アングル) MS3108B 32-17S A 56.36 mm B 44.96 mm C 100.02 mm D 47.62 mm	(アングル) MS3108A 32-17S A 56.36 mm B 44.96 mm C 95.25 mm D 47.62 mm

・PWCNS4

	既存コネクタ	変更コネクタ
型式	PWCNS4-□□S-125 (/L) PWCNS4-□□S-20 (/L) PWCNS4-□□S-35 (/L)	SDM-PWCNS4-□□S-125 (/L) SDM-PWCNS4-□□S-20 (/L) SDM-PWCNS4-□□S-35 (/L)
コネクタ仕様および外形図寸法	(ストレート) MS3106B 18-10S A 34.13 mm B 23.62 mm C 52.37 mm	(ストレート) MS3106A 18-10S A 34.13 mm B 23.62 mm C 52.37 mm
	(アングル) MS3108B 18-10S A 34.13 mm B 23.62 mm C 68.27 mm D 33.32 mm	(アングル) MS3108A 18-10S A 34.13 mm B 23.62 mm C 68.27 mm D 33.32 mm

・PWCNS5

	既存コネクタ	変更コネクタ
型式	PWCNS5-□□S-20 (/L) PWCNS5-□□S-35 (/L) PWCNS5-□□S-55 (/L)	SDM-PWCNS5-□□S-20 (/L) SDM-PWCNS5-□□S-35 (/L) SDM-PWCNS5-□□S-55 (/L)
コネクタ仕様および外形図寸法	(ストレート) MS3106B 22-22S A 40.48 mm B 29.85 mm C 55.57 mm	(ストレート) MS3106A 22-22S A 40.48 mm B 29.85 mm C 55.57 mm
	(アングル) MS3108B 22-22S A 40.48 mm B 29.85 mm C 86.51 mm D 34.92 mm	(アングル) MS3108A 22-22S A 40.48 mm B 29.85 mm C 76.98 mm D 34.92 mm

以上