

2022年4月吉日

お客様各位

進電テクノロジー株式会社
福岡市博多区半道橋 1-3-46
TEL:092-414-0301 FAX:092-414-0307

R4T-G6D 納期遅延および代用品のご案内

拝啓 貴社ますますご盛栄のこととお慶び申し上げます。また、平素は格別のご高配を賜り、厚く御礼申し上げます。

さて、弊社リレーターミナル R4T-G6D につきまして、リレー本体の調達に遅延が生じており、通常より納品までにお時間をいただく状況となっております。

つきましては、納期遅延該当品目の仕様類似品を代用品としてご案内させていただきますので、ご検討いただきます様、お願い申し上げます。

製品供給でお客様には多大なご迷惑をおかけし深くお詫び申し上げます。早期解消に向けて引き続き努めて参りますので、何卒ご理解賜ります様、宜しくお願い申し上げます。

<該当型式および代用型式>

リレーターミナル (4点)

・ R4T-G6D ⇒ R4T-G6DN もしくは R4T-YC

※商品詳細は別紙をご参照ください。

以上

1. 仕様比較 (R4T-G6D / R4T-G6DN / R4T-YC)

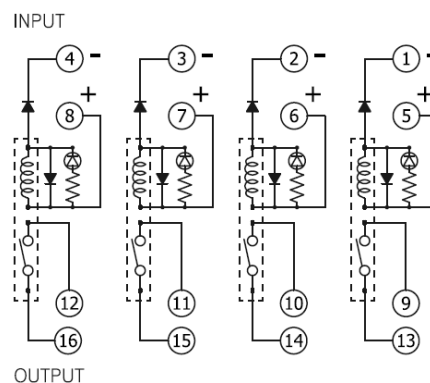
・リレー仕様

Model		R4T-G6D	R4T-G6DN	R4T-YC
搭載リレー		OMRON G6D-1A-ASI 24VDC	OMRON G6DN-1A 24VDC	TAKAMISAWA NY-24W-K
接点	接点構成	1a x 4 点		
	接点容量	5A 250VAC 5A 30VDC		
	最大通電電流	5A		
	最大開閉電圧	250VAC 30VDC	277VAC 125VDC	270VAC 125VDC
コイル	定格電圧	24VDC		
	感動電圧	16.8VDC 以下		16.1VDC 以下
	開放電圧	2.4VDC 以上	1.2VDC 以上	2.4VDC 以上
	コイル抵抗	2880Ω	5236Ω	4800Ω
	定格消費電力	200mW	110mW	120mW
耐衝撃電圧(接点-コイル間)		6000V		5080V
耐電圧(接点-コイル間)		3000VAC 1 分間		

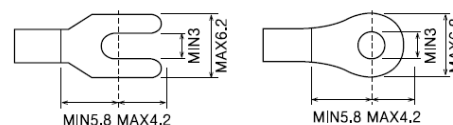
・共通仕様

結線方式	入力側 (リレーコイル側)	ねじ式端子台
	出力側 (接点側)	ねじ式端子台
コモン状態	入力側 (リレーコイル側)	独立
	出力側 (接点側)	独立
付属品		4P ショートバー x 2
取付方法		ねじ締結 DIN レール取付
ケース材質		Modified PPO
保護カバー材質		Polycarbonate
基板(リレーコイル側)材質		Epoxy 1.6t / 2oz
適合電線		AWG22~16 (1.5 mm ² /MAX)
ねじ規格		M3 x 6L
締付トルク		7~8Kgf・cm (0.68~0.78N・m)
使用周囲温度		-10°C~+50°C 但し、結露がないこと

・結線図

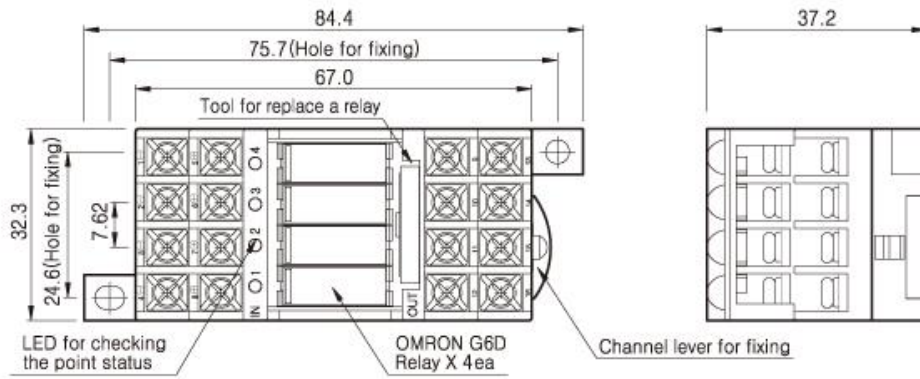


・適合端子

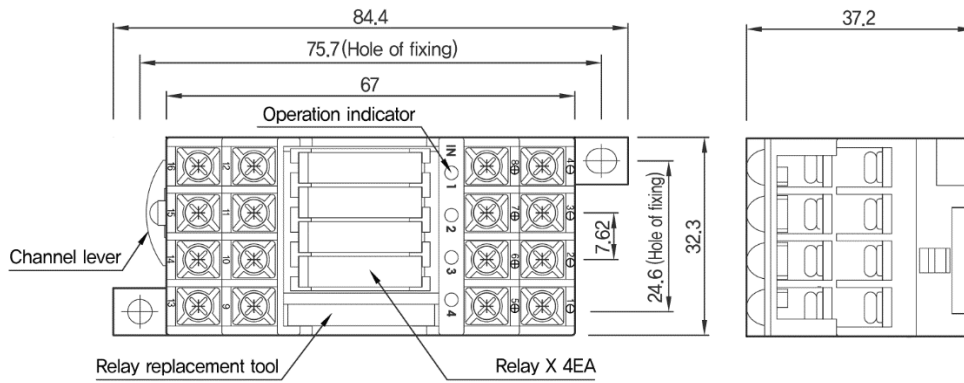


・外形寸法図

R4T-G6D



R4T-G6DN



R4T-YC

